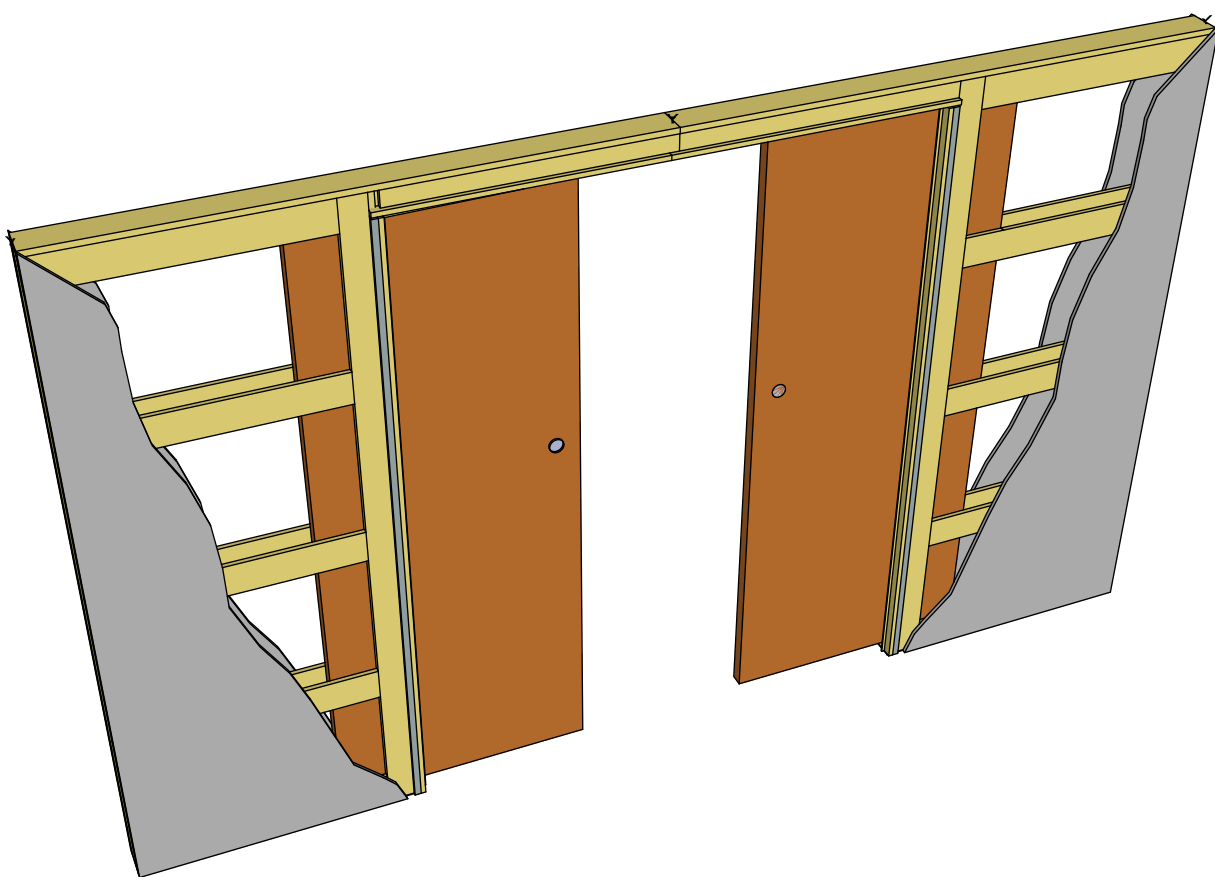


Fabro

СОВРЕМЕННЫЕ ДВЕРНЫЕ СИСТЕМЫ



Инструкция по сборке и
монтажу пеналов

Уважаемый покупатель!

Мы благодарим вас за то, что вы остановили свой выбор на нашей продукции. Вы приобрели качественное промышленное изделие. Мы уверены, что наши пеналы оправдают ваши ожидания, гармонично впишутся в интерьер, будут служить вам и радовать вас долгие годы.

Внимание!

- Для правильной установки пенала пользоваться соответствующим инструментом.
- Некоторые части пенала могут иметь заостренные края, в связи с чем просим вас использовать защиту.
- «FABRO» не несёт ответственность за ущерб, ставший следствием несоблюдения рекомендаций.
- Прежде чем начать монтаж, внимательно проверьте качество деталей, комплектность и соответствие размеров деталей пенала и проёма (Таб.1, 2, Рис.2).
- После монтажа (внесения изменений в изделие) претензии по явным видимым дефектам не принимаются.

Инструмент, необходимый для выполнения работ по сборке и монтажу (не входит в комплект) (Рис.1):

- Строительный уровень
- Молоток
- Ножовка по дереву с мелким зубом (стусло для заусовки) или заусовочная пила
- Дрель-шуруповёрт с набором насадок и свёрел

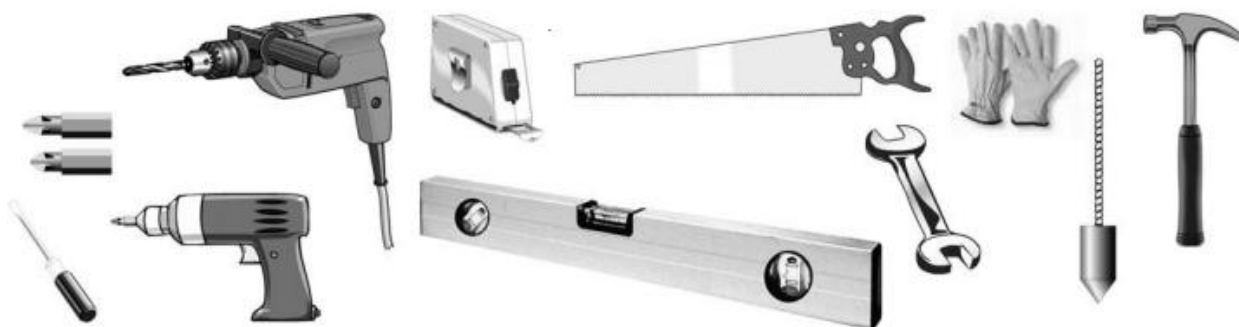


Рисунок 1

Расходные материалы для монтажа пенала:

- Баллон монтажной пены
- Жидкие гвозди
- Клинья деревянные
- Малярный скотч для фиксации и защиты поверхностей

Подготовка проёма для монтажа пенала (Таб. 1, 2, Рис.2)

Прежде всего, тщательно произведите замеры проёма - ширину, высоту, глубину. Замеры нужно производить от уровня чистового пола. Проверьте, чтобы перекрытия проёма не отклонялись от горизонтальной и вертикальной плоскостей, а также проём не имел сужений и расширений. Все эти недостатки должны быть выровнены до начала монтажа пенала. Для лучшего сцепления с монтажной пеной внутреннюю поверхность стены необходимо очистить от пыли и слегка увлажнить из пульверизатора.

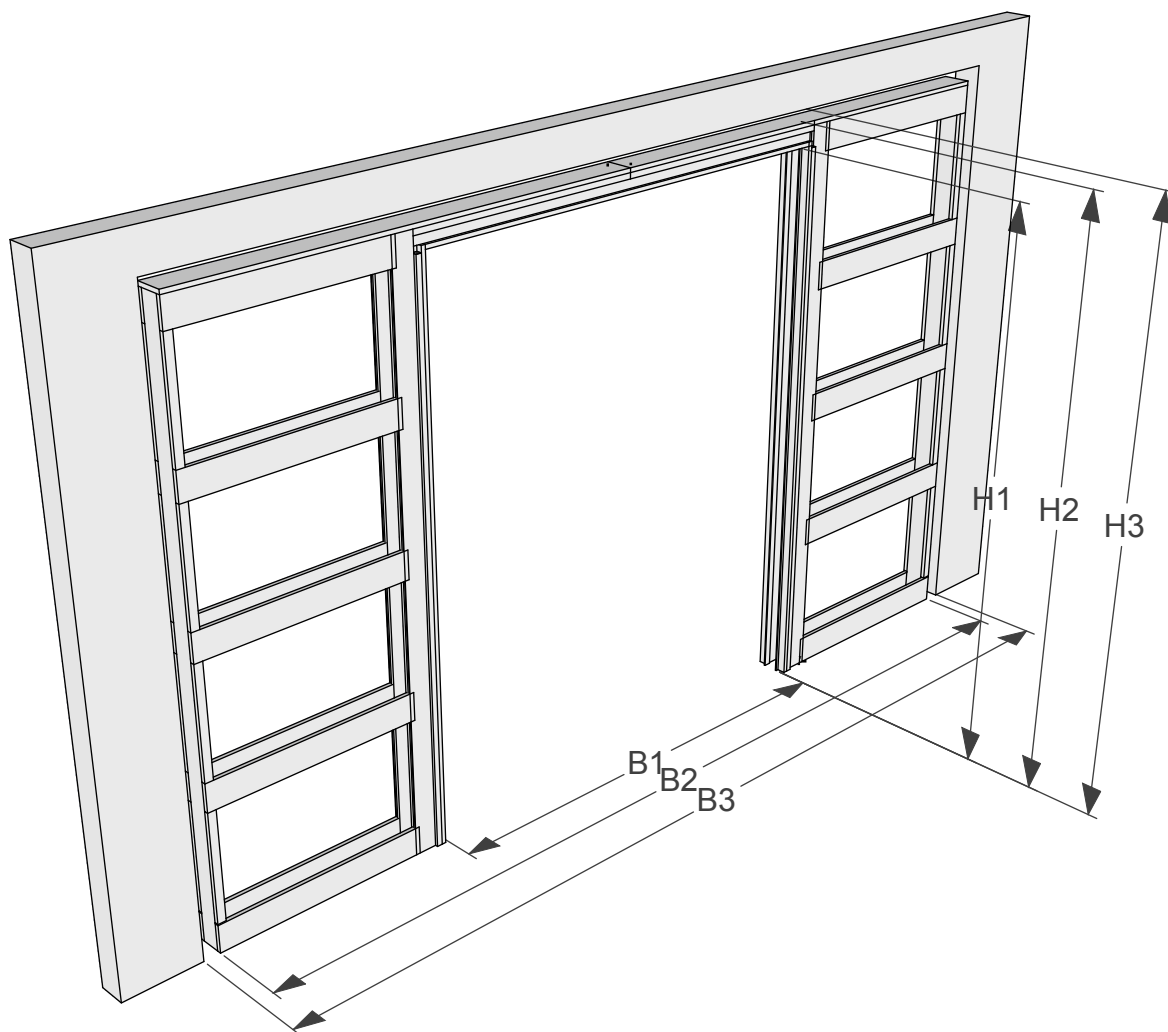


Рисунок 2

Таблица 1

Размер пенала, мм	Рекомендуемый размер проёма, мм		Габаритный размер конструкции пенала, мм		Размер светового проёма, мм	
	B3	H3	B2	H2	B1	H1
600*2000	2560	2105	2540	2085	1170	2000
700*2000	2960	2105	2940	2085	1370	2000
800*2000	3360	2105	3340	2085	1570	2000
900*2000	3760	2105	3740	2085	1770	2000
1000*2000	4160	2105	4140	2085	1970	2000
1100*2000	4560	2120	4540	2100	2170	2000
1200*2000	4960	2120	4940	2100	2370	2000
600*2100	2560	2205	2540	2185	1170	2100
700*2100	2960	2205	2940	2185	1370	2100
800*2100	3360	2205	3340	2185	1570	2100
900*2100	3760	2205	3740	2185	1770	2100
1000*2100	4160	2205	4140	2185	1970	2100
1100*2100	4560	2220	4540	2200	2170	2100
1200*2100	4960	2220	4040	2200	2370	2100
600*2200	2560	2305	2540	2285	1170	2200
700*2200	2960	2305	2940	2285	1370	2200
800*2200	3360	2305	3340	2285	1570	2200
900*2200	3760	2305	3740	2285	1770	2200
1000*2200	4160	2305	4140	2285	1970	2200
1100*2200	4560	2320	4540	2300	2170	2200
1200*2200	4960	2320	4940	2300	2370	2200
600*2300	2560	2405	2540	2385	1170	2300
700*2300	2960	2405	2940	2385	1370	2300
800*2300	3360	2405	3340	2385	1570	2300
900*2300	3740	2405	3740	2385	1770	2300
1000*2300	4160	2405	4140	2385	1970	2300
1100*2300	4560	2420	4540	2400	2170	2300
1200*2300	4960	2420	4940	2400	2370	2300
600*2400	2560	2505	2560	2485	1170	2400
700*2400	2960	2505	2940	2485	1370	2400
800*2400	3360	2505	3340	2485	1570	2400
900*2400	3760	2505	3740	2485	1770	2400
1000*2400	4160	2505	4140	2485	1970	2400
1100*2400	4560	2520	4540	2500	2170	2400
1200*2400	4960	2520	4940	2500	2370	2400
600*2500	2560	2605	2540	2585	1170	2500
700*2500	2960	2605	2940	2585	1370	2500
800*2500	3360	2605	3340	2585	1570	2500
900*2500	3760	2605	3740	2585	1770	2500
1000*2500	4160	2605	4140	2585	1970	2500
1100*2500	4560	2620	4540	2600	2170	2500
1200*2500	4960	2620	4940	2600	2370	2500

Таблица 2. Количество деталей пенала для дверных полотен **600-1200** мм в ширину и **1900-2300** мм в высоту

Наименование детали	Обозначение в инструкции	Количество
Верхний элемент	Деталь А	2
Боковая стойка	Деталь В	4
Внутренняя стойка	Деталь С	2
База под обрамление	Деталь D	2
Боковая царга	Деталь E	20
Нижний элемент	Деталь F	2
Выравнивающие элементы под гипсокартон	Деталь G	16
Вертикальная основа для обрамления пенала	Деталь H	4
Горизонтальная основа для обрамления пенала	Деталь J	2
Жесткость	Деталь L	4
Верхняя направляющая	Деталь M	2
Нижняя направляющая	Деталь N	2
Шлегель	Деталь O	12
Комплект роликов		2
Комплект саморезов		2

Таблица 3. Количество деталей пенала для дверных полотен **600-1200** мм в ширину и **2300-2500** мм в высоту

Наименование детали	Обозначение в инструкции	Количество
Верхний элемент	Деталь А	2
Боковая стойка	Деталь В	4
Внутренняя стойка	Деталь С	2
База под обрамление	Деталь D	2
Боковая царга	Деталь E	24
Нижний элемент	Деталь F	2
Выравнивающие элементы под гипсокартон	Деталь G	18
Вертикальная основа для обрамления пенала	Деталь H	4
Горизонтальная основа для обрамления пенала	Деталь J	2
Жесткость	Деталь L	4
Верхняя направляющая	Деталь M	2
Нижняя направляющая	Деталь N	2
Шлегель	Деталь O	14
Комплект роликов		2
Комплект саморезов		2

Последовательность действий при монтаже двусторчатого пенала

1. Взять верхний элемент (деталь А) с присоединённой верхней направляющей (деталь М)(Рис.3).

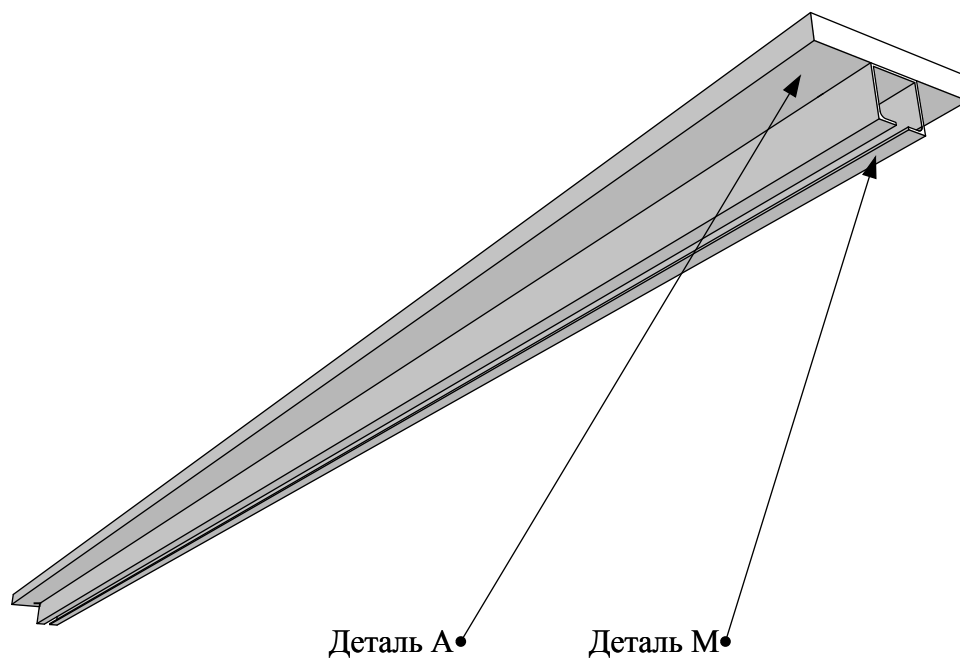


Рисунок 3

2. Завести роликовые каретки внутрь верхнего направляющего профиля (деталь М) и установить по краям концевые стопора (Рис. 4)

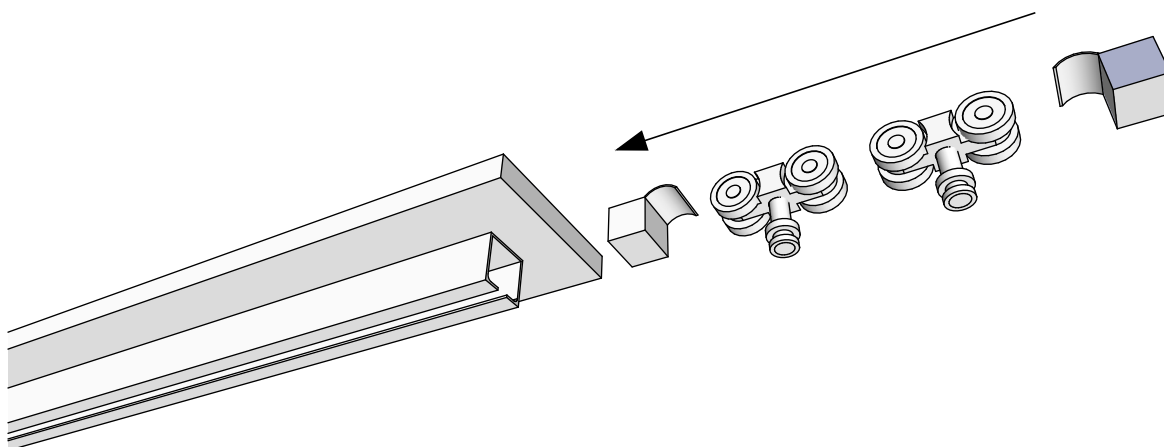


Рисунок 4

2.1. Если Вы приобрели пенал с системой Push-to-open, вместо стопора, находящегося в теле пенала, установите толкатель (Рис. 5).

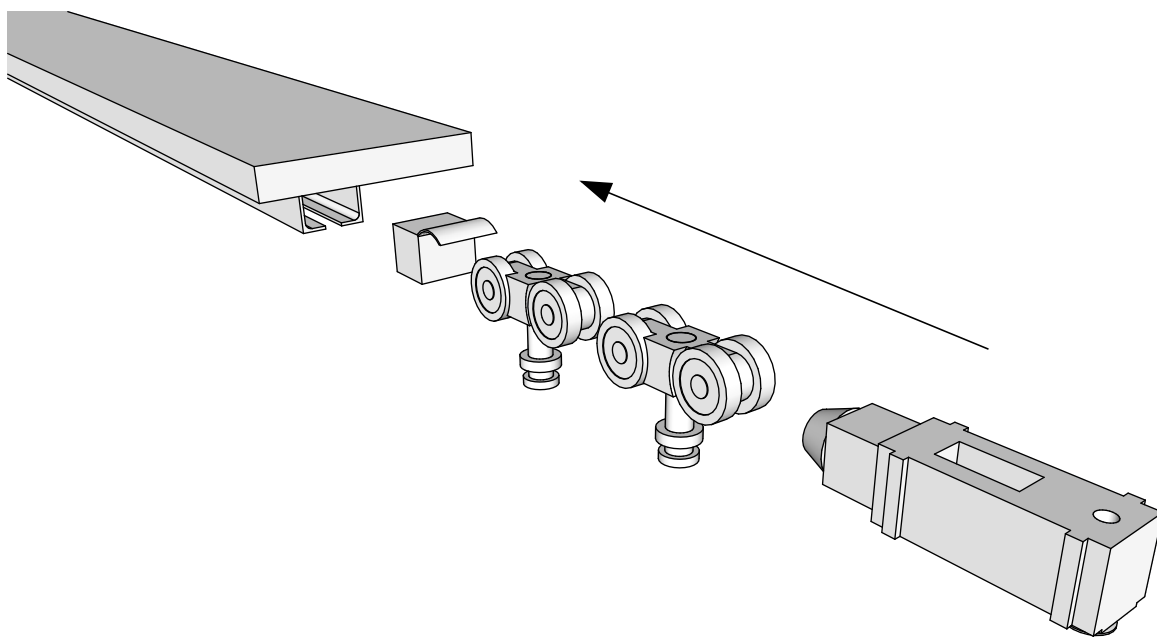


Рисунок 5

2.2. Зажать винты толкателя (Рис. 6).

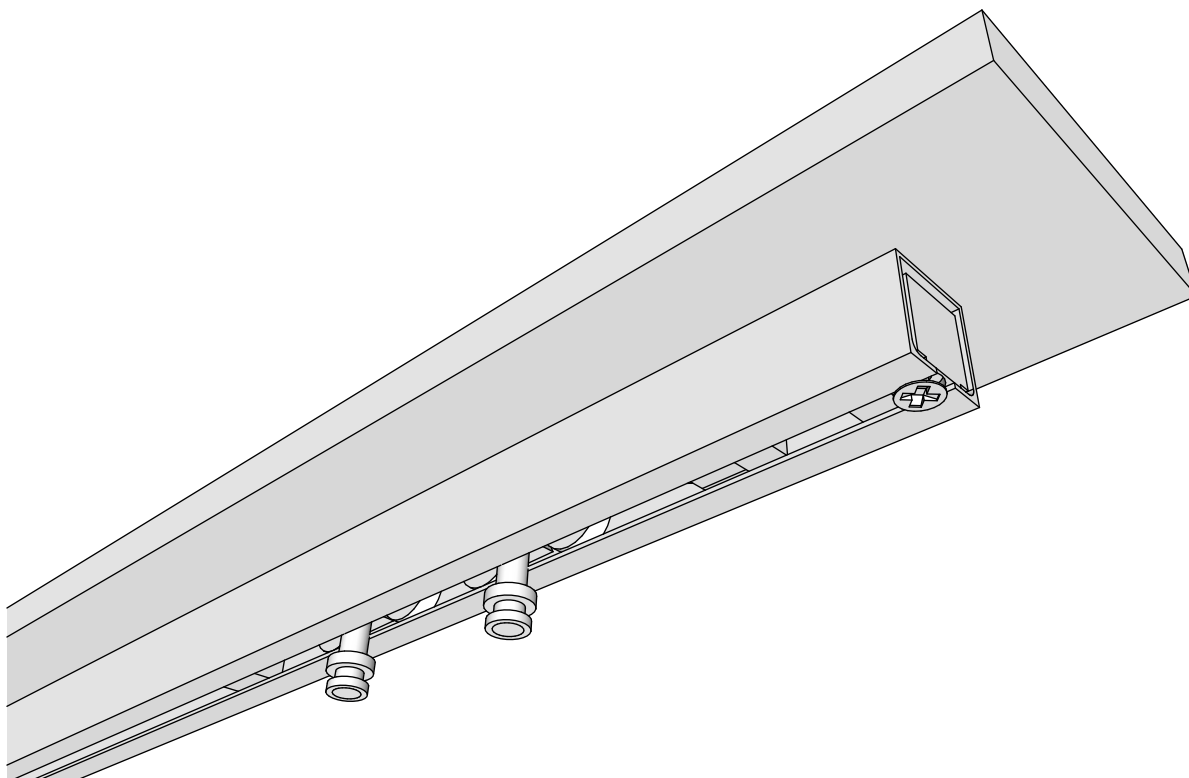
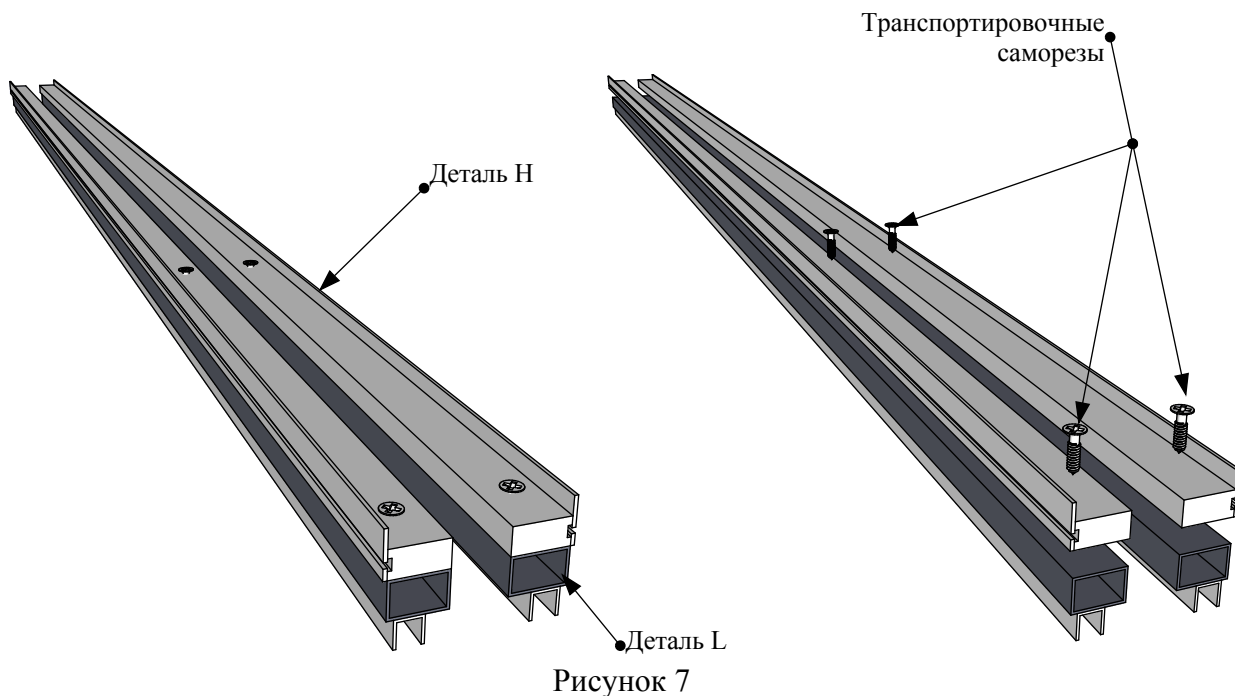


Рисунок 6

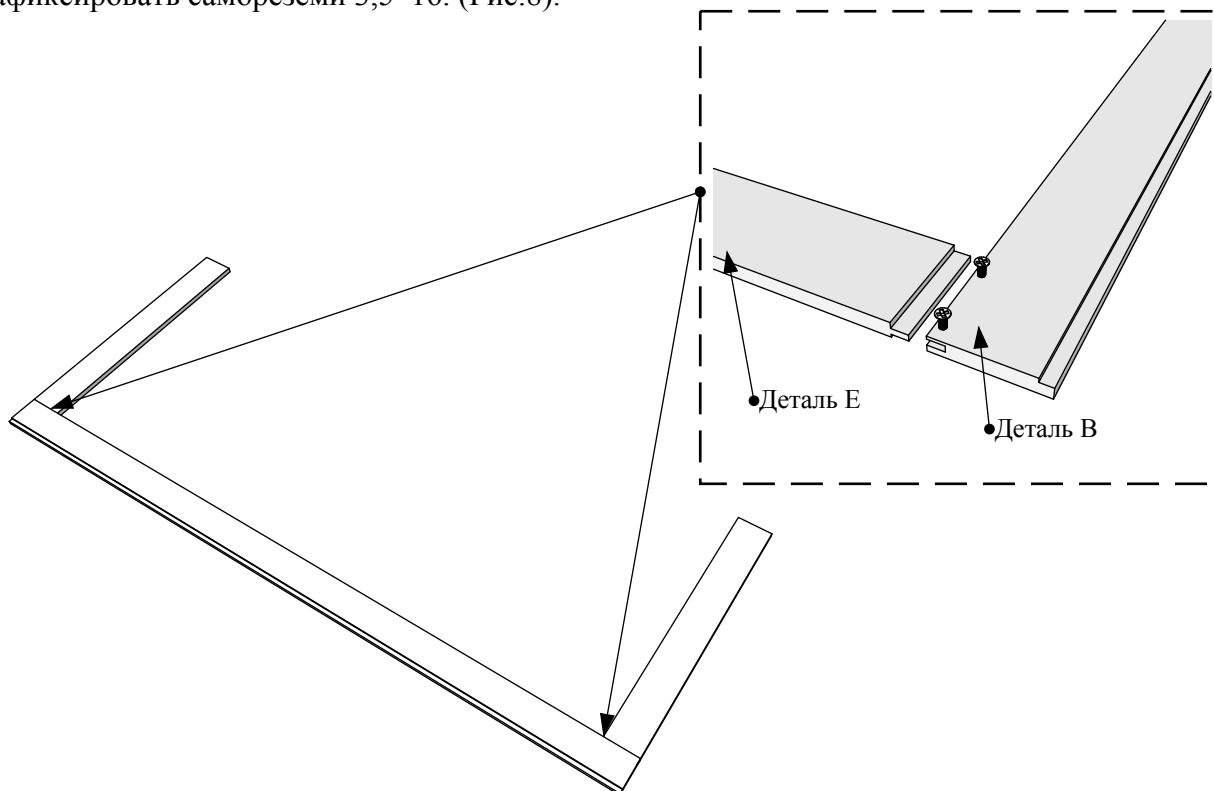
3. Подготовка к монтажу.

Распаковать скрученные вертикальные обрамляющие элементы (деталь Н) и жёсткость (деталь L). Выкрутить транспортировочные саморезы из деталей Н. Сложить детали Н вместе и обернуть остатками упаковочного материала. После сборки каркаса убрать эти элементы в тело пенала, чтобы не потерять их на объекте монтажа (Рис.7).



4. Сборка каркаса пенала

4.1 Взять боковые столбы (деталь В), усановить по краям боковые царги (деталь Е) и зафиксировать саморезами 3,5*16. (Рис.8).



4.2 Установить оставшиеся боковые царги (деталь E), контролируя расстояние между ними с помощью выравнивающих элементов под гипсокартон (деталь G). Все боковые царги должны быть параллельны друг другу. Повторить те же операции для второй боковой стойки(Рис.9).

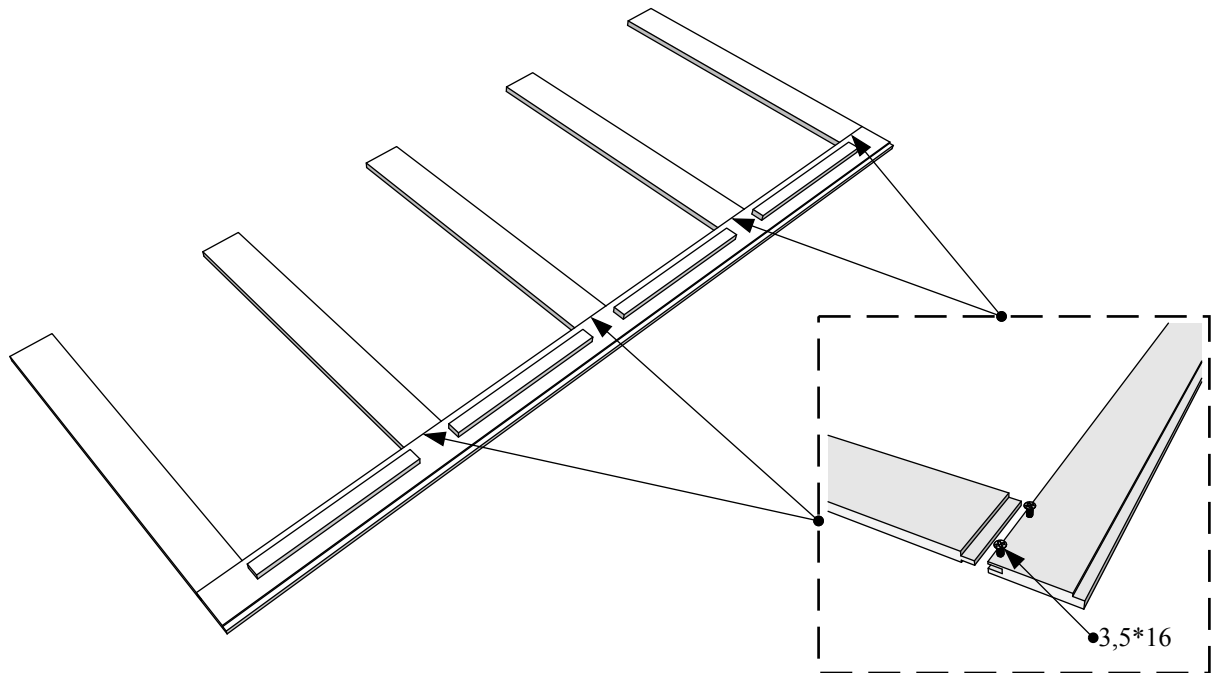


Рисунок 9

4.3 Установить внутреннюю стойку и закрепить её саморезами 3,5*32. Следите чтобы боковая царга не выходила за плоскость внутренней стойки. Перевернуть пенал на другую сторону и повторить операцию (Рис. 10).

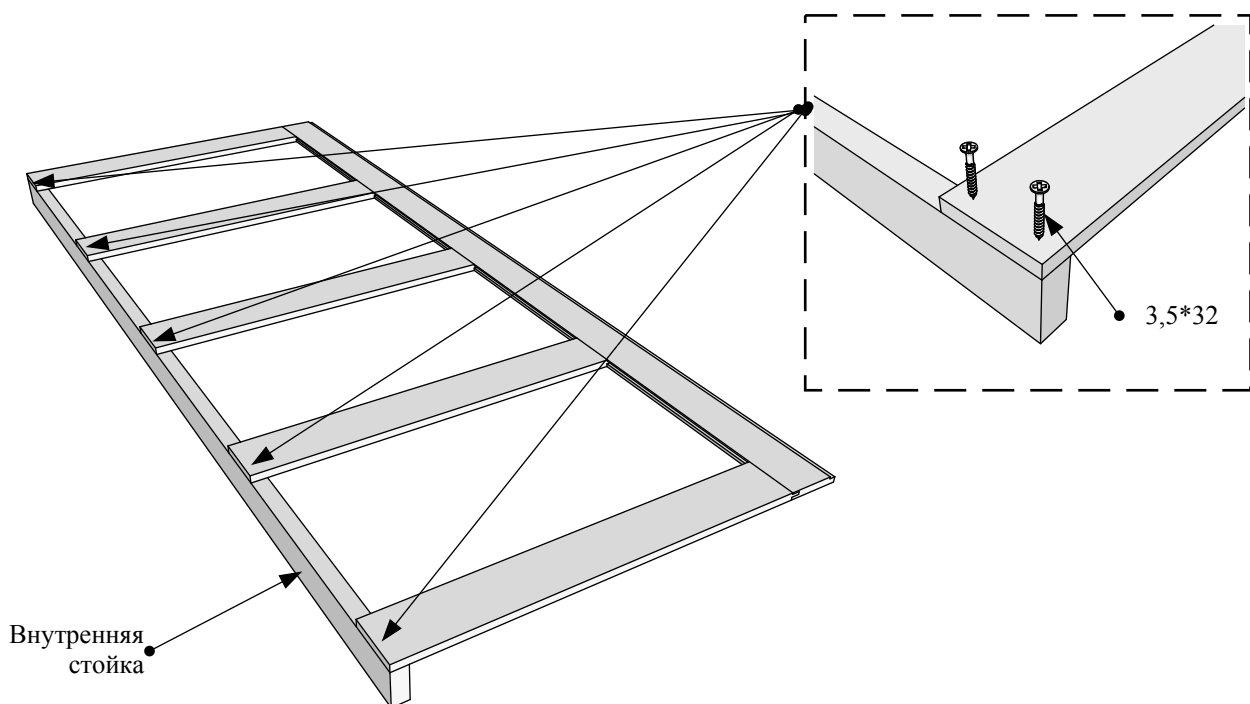


Рисунок 10

4.4 Установить выравнивающие элементы под гипсокартон (деталь G) и закрепить саморезам 3,5*32. Перевернуть пенал на другую сторону и повторить операцию (Рис. 11)

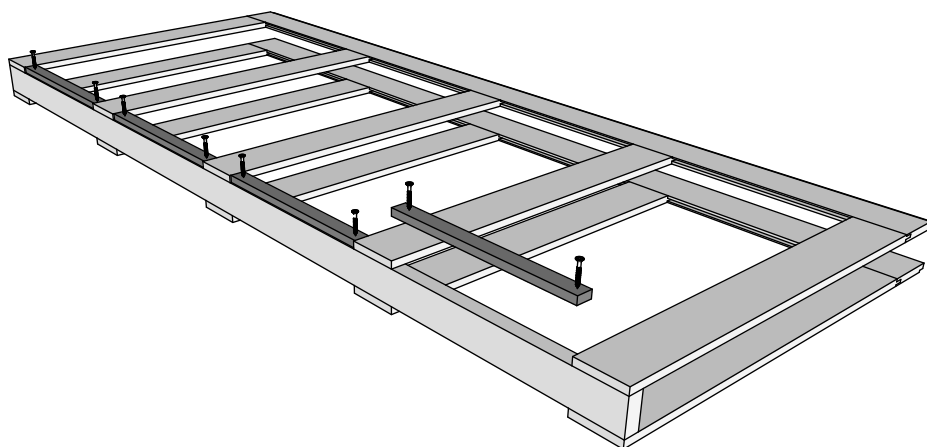


Рисунок 11

4.5 Установить нижний элемент (деталь F) и закрепить саморезами 3,5*32 (Рис. 12)

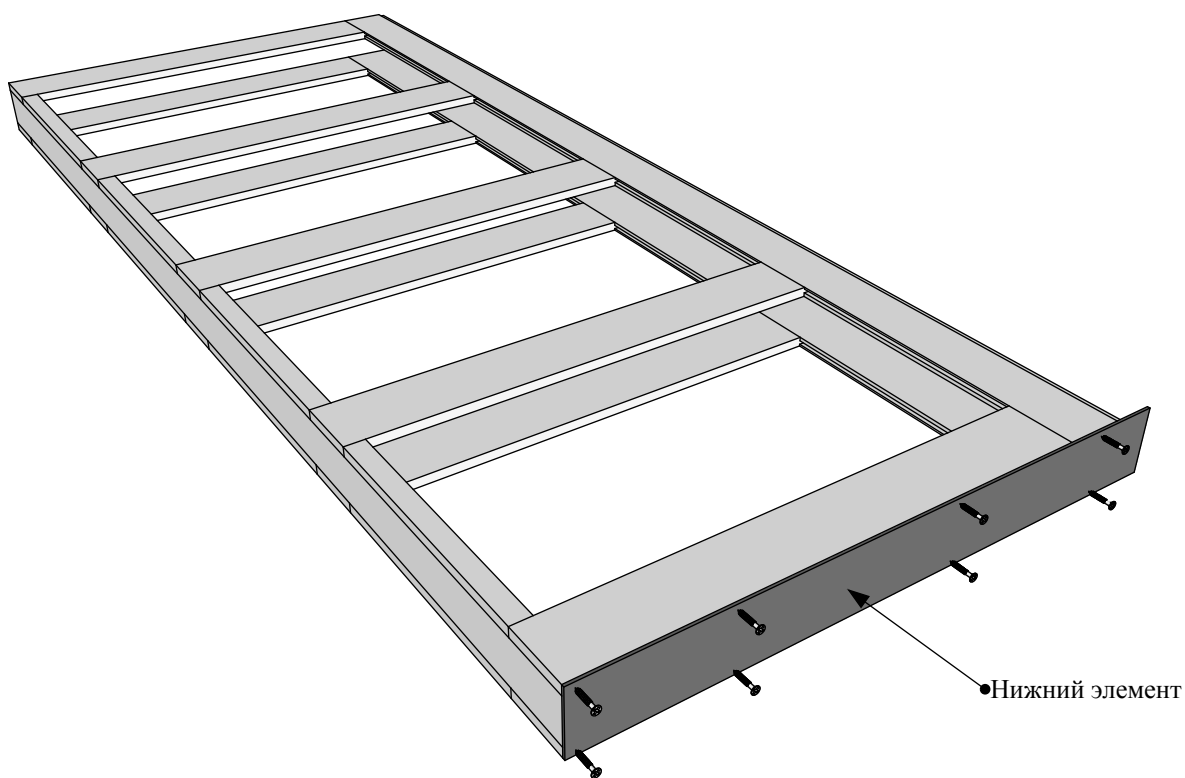


Рисунок 12

4.6 Установить верхний элемент (деталь А) и закрепить саморезам 3,5*32 (Рис. 13). Если верхний элемент толщиной 30 мм закрепить саморезами 3,5*55

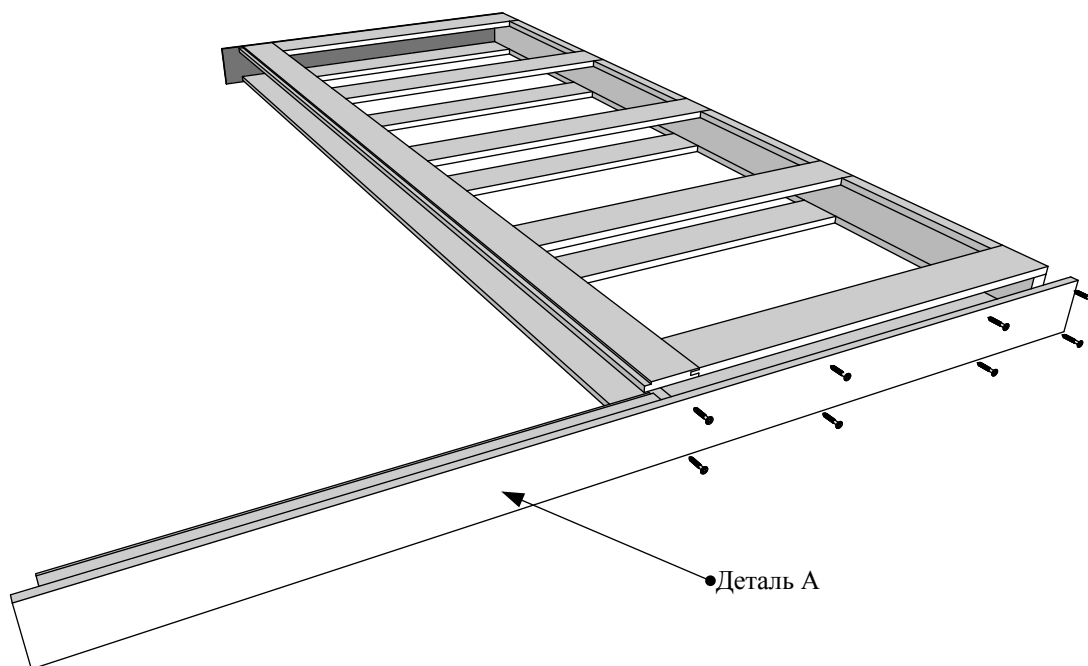


Рисунок 13

4.7 Повторить пункты 4.1 - 4.6 и собрать вторую половину пенала (Рис. 14).

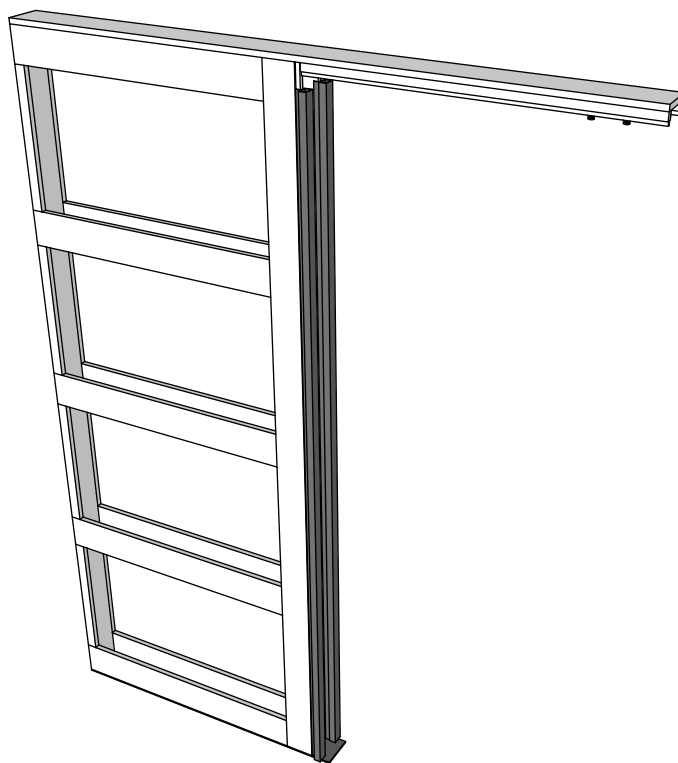


Рисунок 14

4.8 Установить жёсткости (деталь L) на боковые стойки (деталь В) и закрепить саморезами 4,2*16 (Рис. 15). При монтаже следить, чтобы больший выступ у жёсткости был с внешней стороны. Жёсткости совместить с нижним краем боковых стоек.

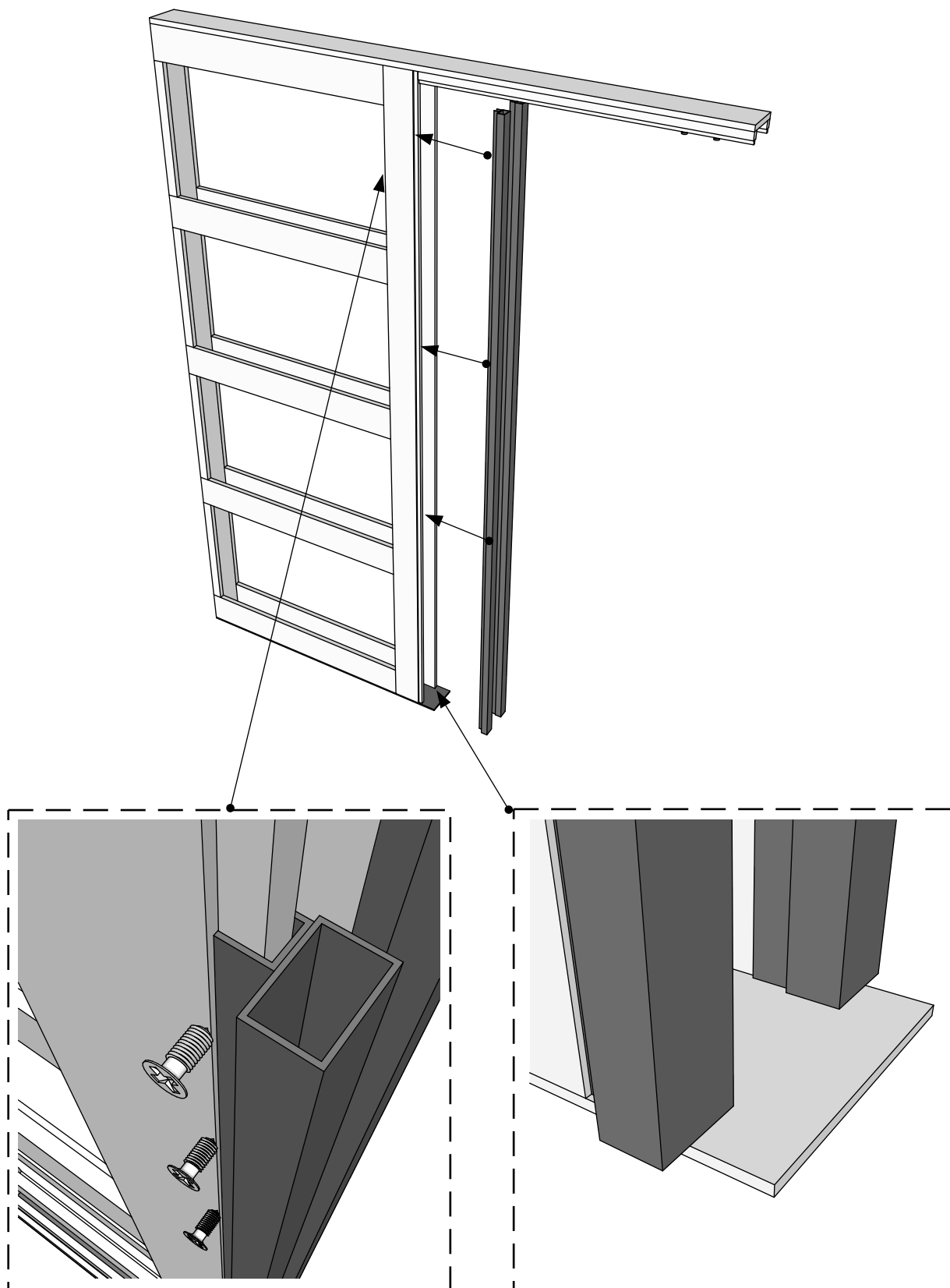


Рисунок 15

5. Полученные 2 половины каркаса закрепить соединительной пластиной и установить базы под обрамляющие элементы (деталь D). Закрепить саморезами 3,5*25 (Рис.16).

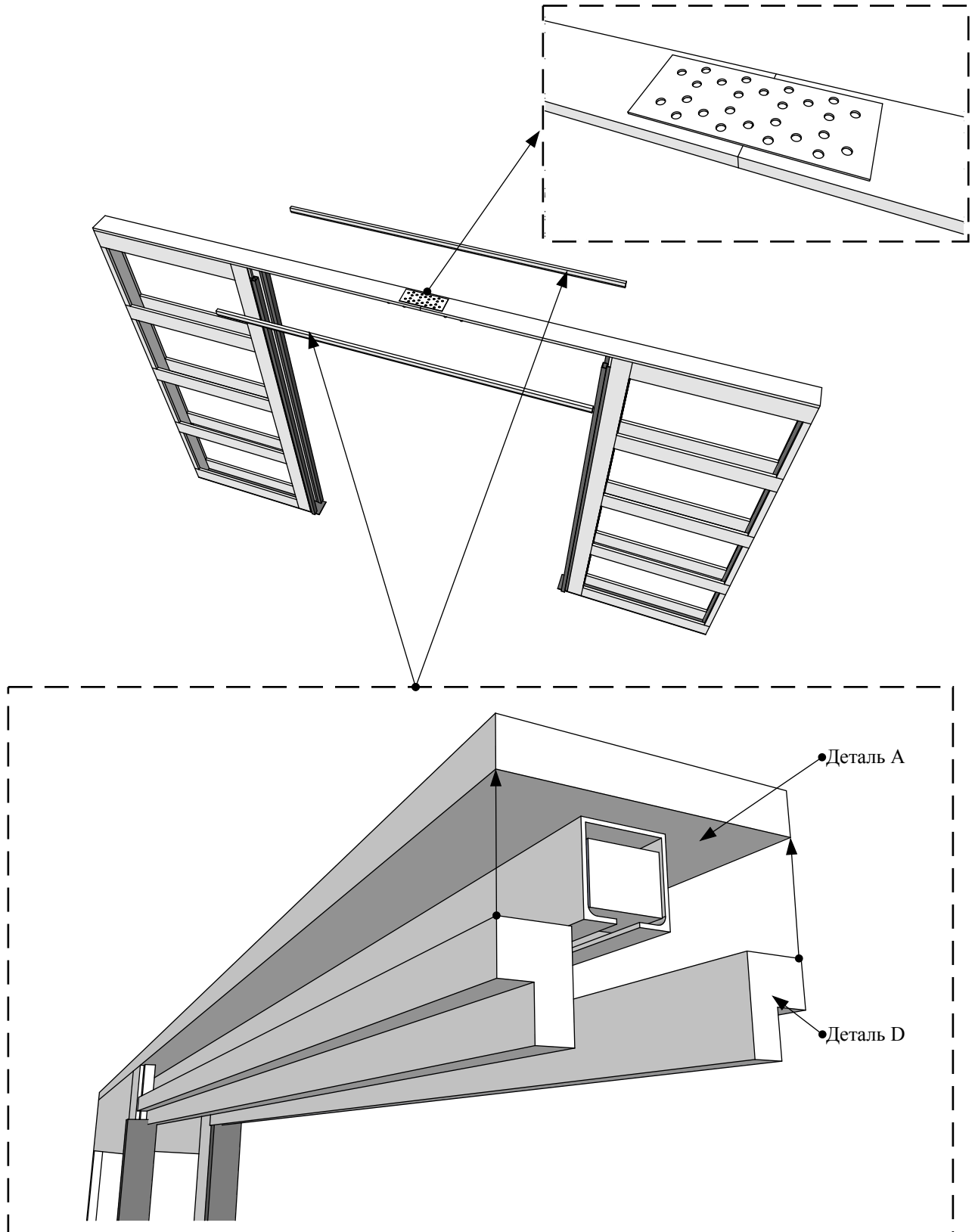


Рисунок 16

6. Установить собранный пенал в проём (Рис. 17).

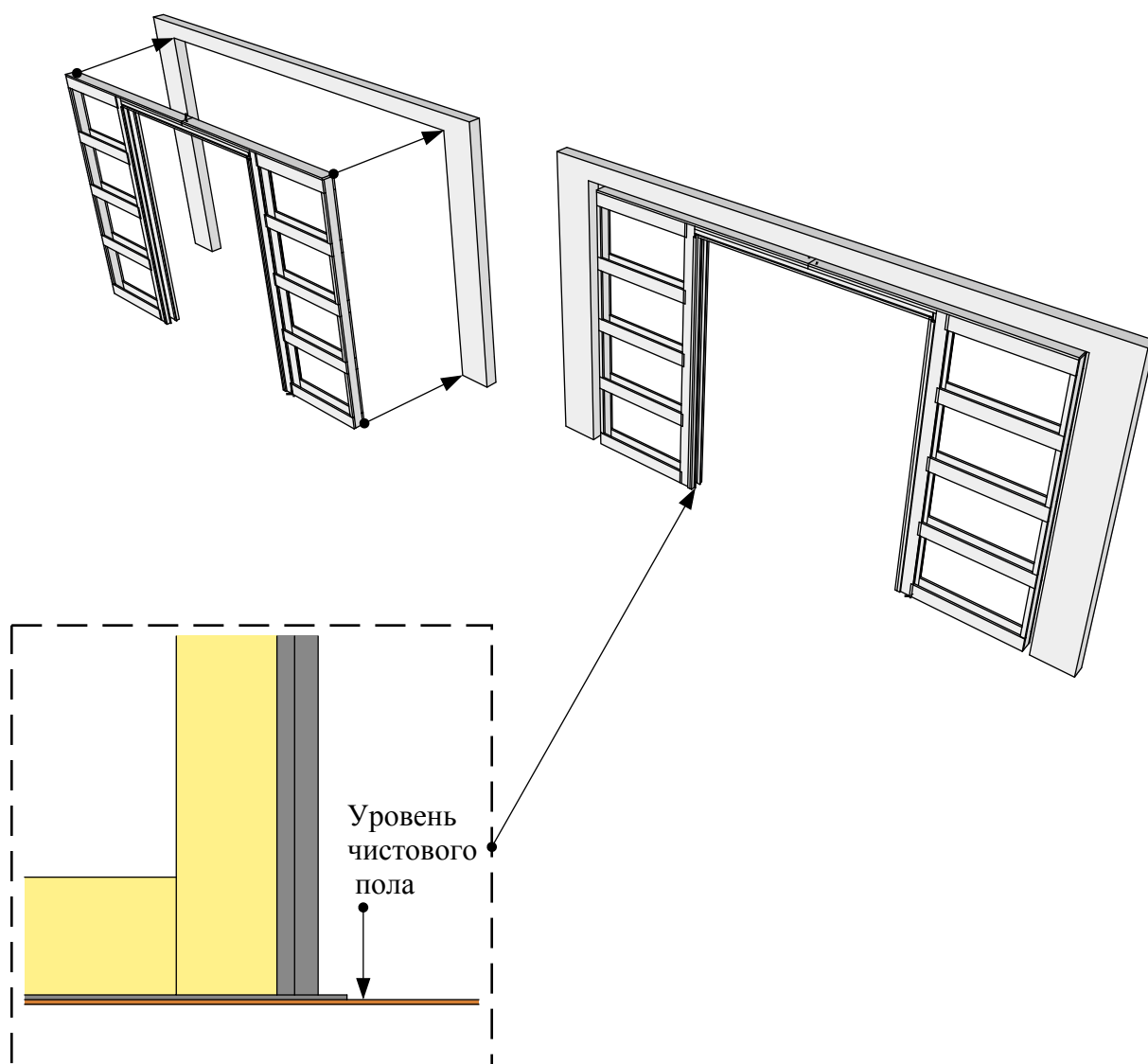


Рисунок 17

Точность установки пенала необходимо проверить по уровню или отвесу. Конструкция пенала должна устанавливаться на уровень чистового пола. Если нет такой возможности, необходимо поднять пенал на проставках до уровня чистового пола. Крепление пенала в пол и стены осуществляется саморезами нужной длины и вида (в зависимости от материала стен). Зазоры, оставшиеся после установки пенала, залить монтажной пеной.

7. Перед зашивкой пенала гипсокартоном скорректируйте положение заднего стопора или толкателя. Самый удобный способ это сделать, не задействуя дверное полотно - имитировать дверь небольшим бруском соответствующим по ширине будущей двери. Так наглядно можно определить положение дверного полотна относительно стенок проема. После корректировки положения заднего стопора или толкателя переместите имитацию дверного полотна в тело пенала и убедитесь что она находится в правильном положении. Затем закрепите стопорные винты (Рис.18).

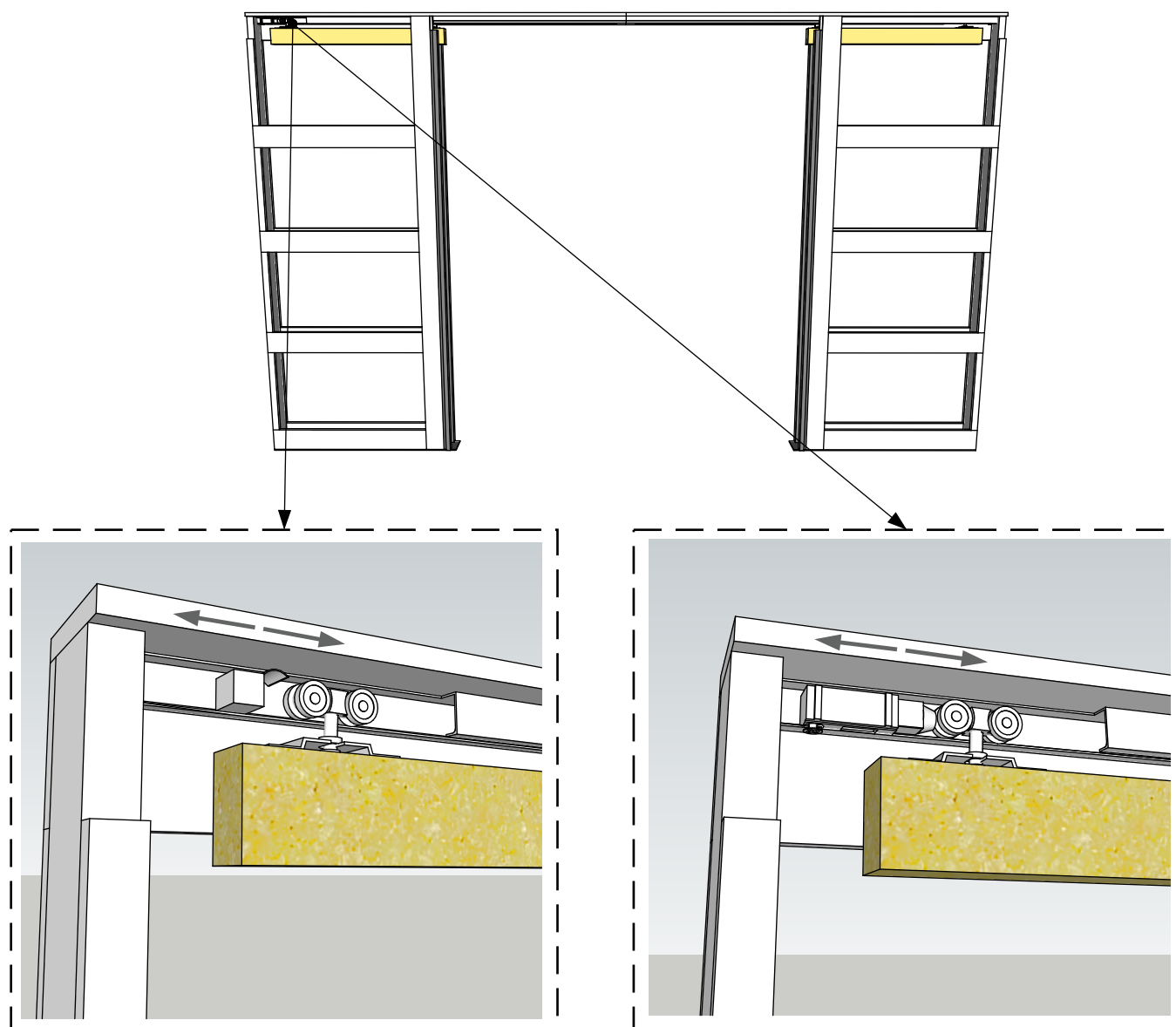


Рисунок 18

8. Зашить пенал гипсокартоном.

После монтажа всех конструктивных элементов пенала они образуют единую плоскость, что позволит вам с лёгкостью зашить пенал гипсокартоном. При монтаже гипсокартона используйте саморезы соответствующей длины, чтобы они не проходили насквозь в тело пенала, т.к. это может привести к повреждению дверного полотна в процессе эксплуатации.

9. Подготовка дверного полотна к монтажу (Рис.19).

9.1. На верхний торец дверного полотна закрепить кронштейны кареток из комплекта. Установка кронштейнов должна быть точно в тех же местах, что и на имитации дверного полотна в пункте 6.

9.2. На нижний торец дверного полотна установить нижнюю направляющую.

9.3. Установить на полу нижний направляющий ролик.

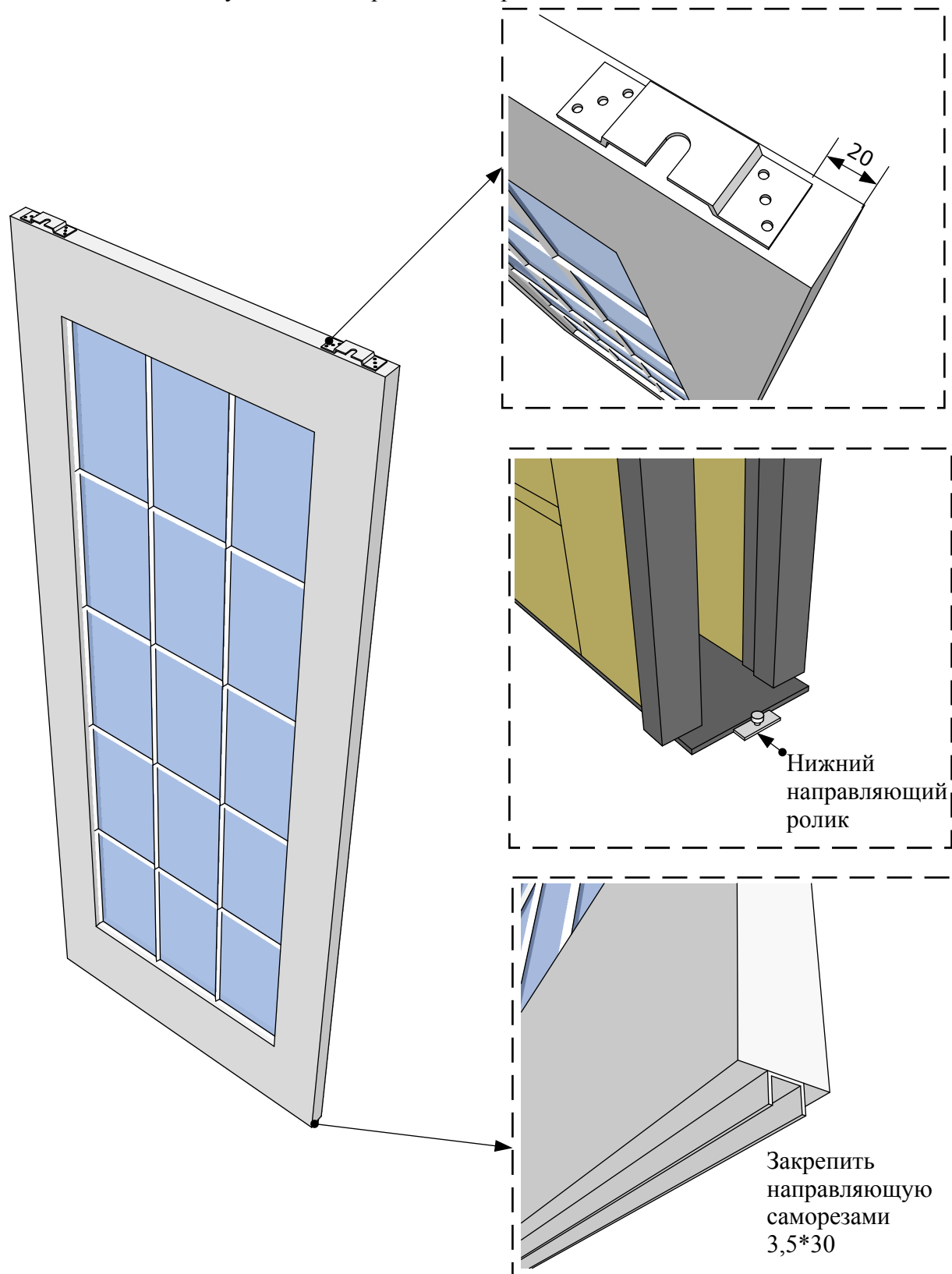


Рисунок 19

8.5. Если требуется произвести корректировку положения заднего стопора, необходимо снять направляющий рельс. Для этого нужно сместить рельс на 15 мм и извлечь из тела пенала. После всех корректировок верните рельс в первоначальное положение и закрепите саморезами в области светового проёма.

8.6. После монтажа дверного полотна следует обратно установить детали Н на жёсткость L, закрепив самрезами 3.5*32 мм. Перед установкой вставьте в пазы деталей Н щёточный уплотнитель (Рис.20).

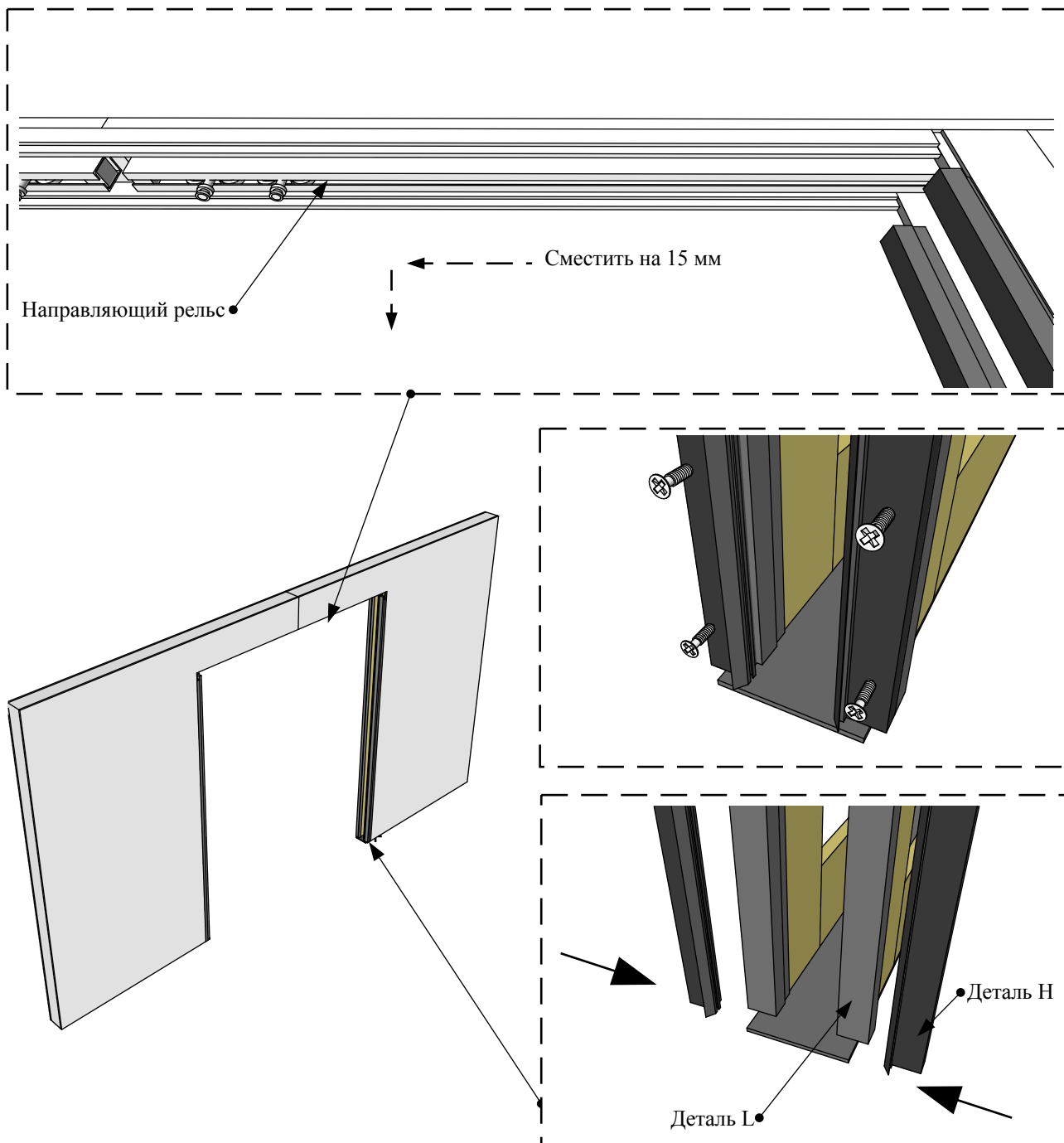


Рисунок 20

9. Монтаж дверного полотна (Рис.21).

9.1. Отрегулировать дверное полотно по высоте и закрепить положение контргайками.

9.2. После проведенных работ дверь необходимо несколько раз открыть и закрыть, проверив тем самым механизм, мягкость и плавность хода, а также правильность сборки.

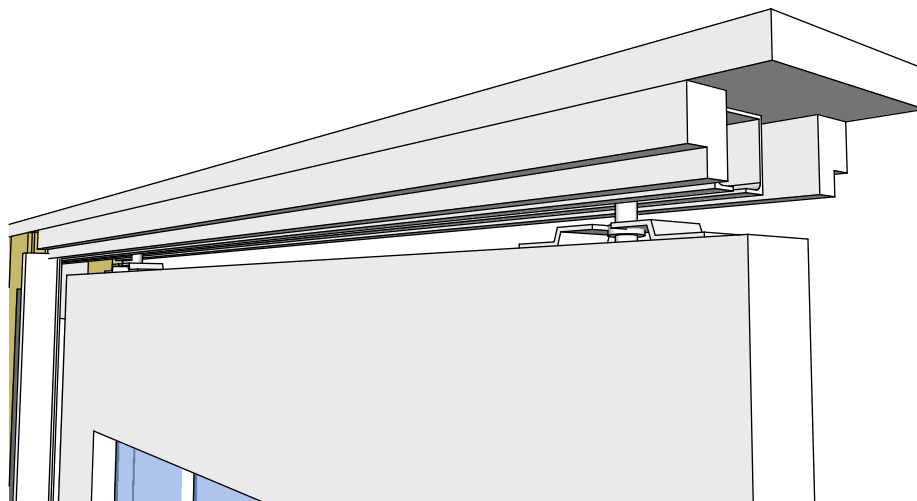


Рисунок 21

10. Установить горизонтальные основы под обрамляющие элементы и завести в паз (деталь J) щёточный уплотнитель (Рис.22).

Зафиксировать горизонтальную основу с помощью саморезов 3,5*19. В месте крепления самореза сделать отверстие сверлом 2,5 мм.

Если после установки пенала потребуется заменить дверное полотно или провести техническое обслуживание кареток, необходимо только разомкнуть соединение между деталями J и A, открутив саморезы. Это обеспечит беспрепятственный доступ к необходимым конструктивным узлам пенала.

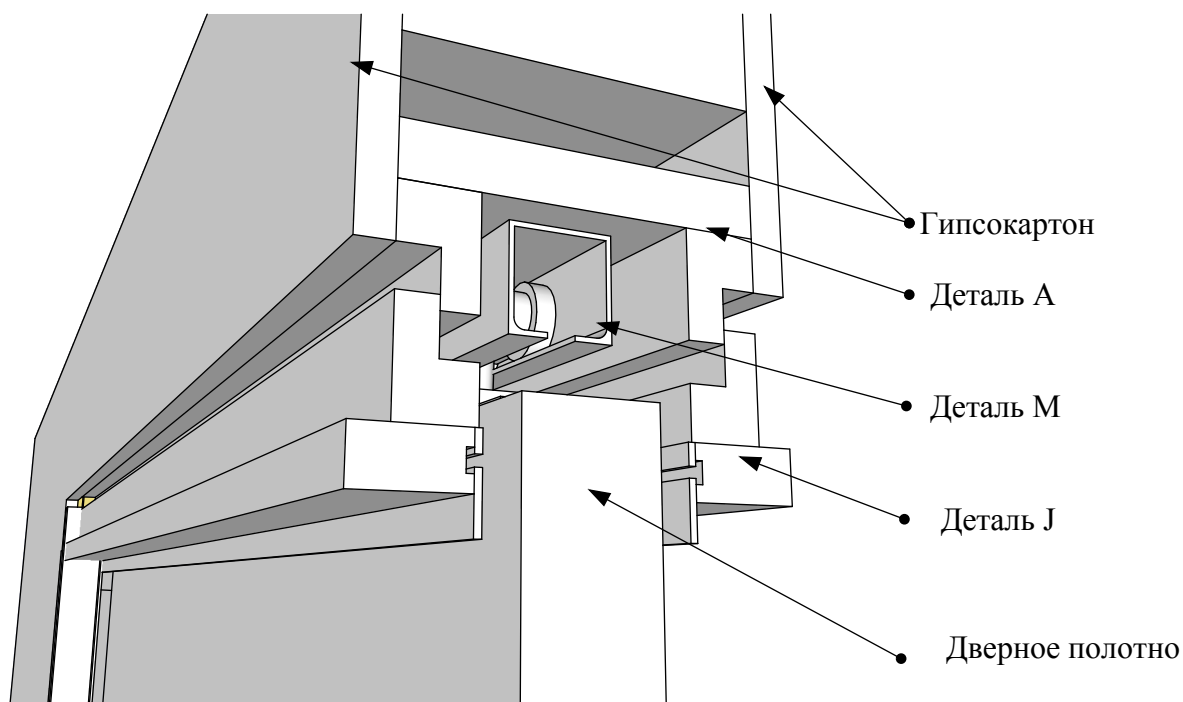


Рисунок 22

Схема установки обрамляющих элементов

Конструкция пенала позволяет облицовывать пенал наличниками и доборными элементами телескопического и не телескопического исполнения любого производителя.

При монтаже обрамляющих элементов может возникнуть 3 ситуации:

1. Толщина доборного элемента больше высоты упора детали Н.

В таком случае после сборки обрамляющих элементов выступающую часть доборного элемента выше упора детали Н открасить в чёрный цвет (Рис. 23).

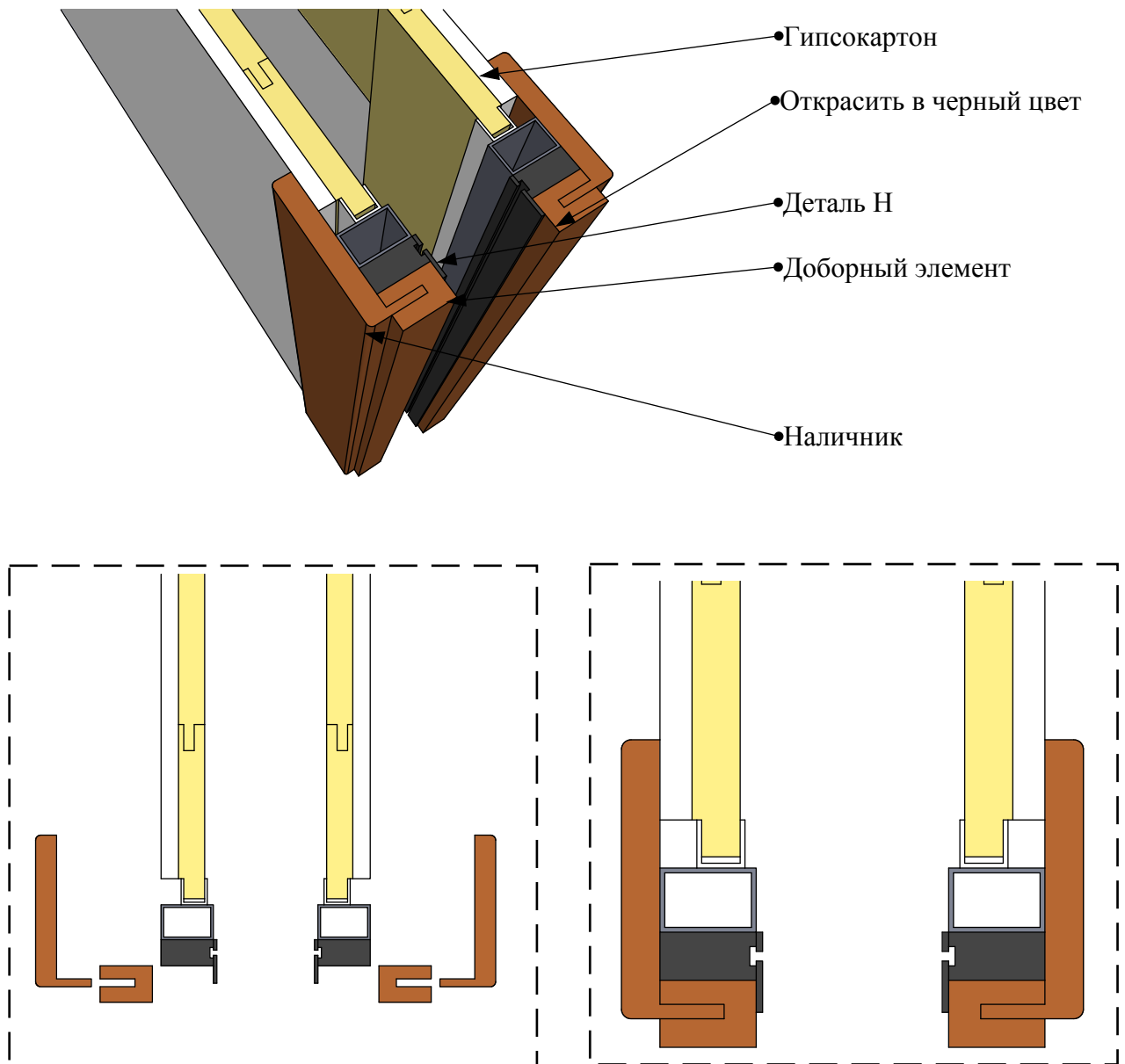


Рисунок 23

2. Толщина доборного элемента меньше высоты упора детали Н.

В таком случае необходимо использовать вставки, например из МДФ, таким образом, чтобы суммарная толщина доборного элемента и вставки равнялась высоте упора детали Н (Рис. 24).

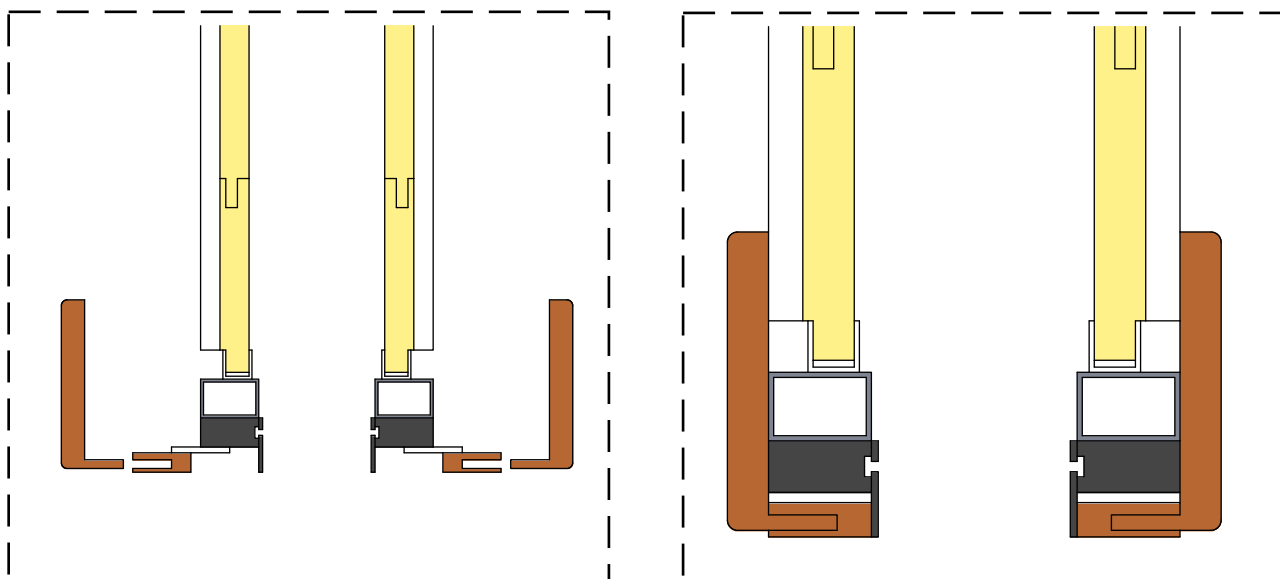
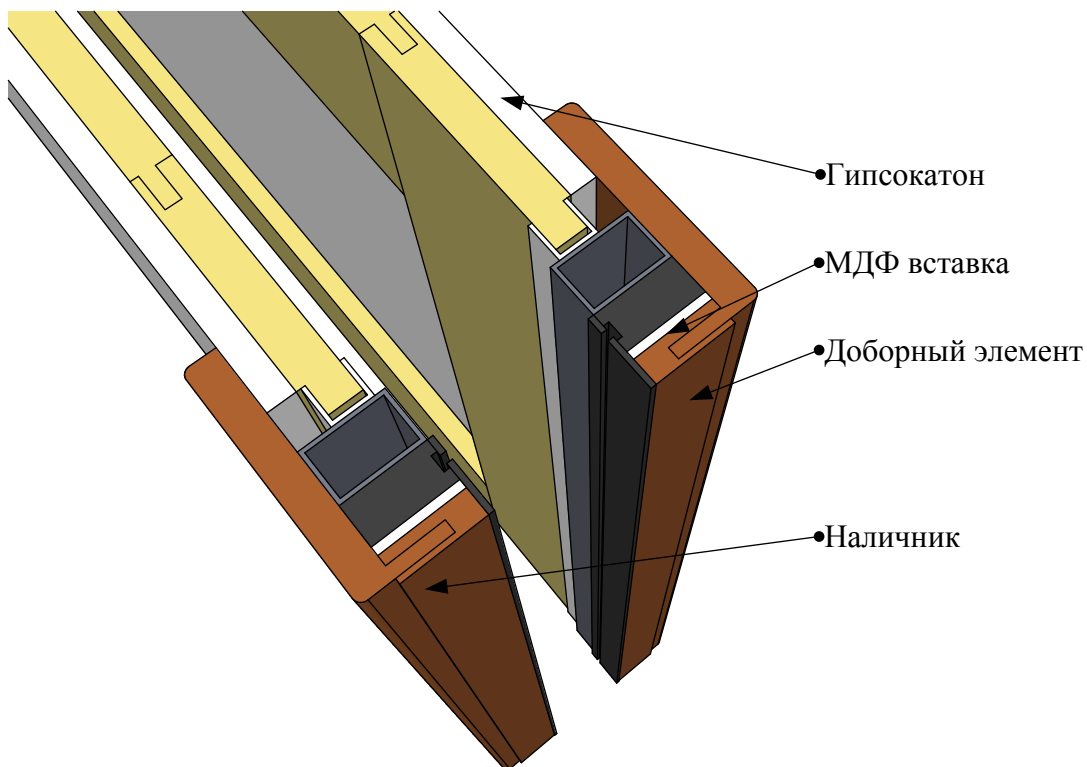


Рисунок 24

3. Толщина доборного элемента равна высоте упора детали Н (Рис. 25).

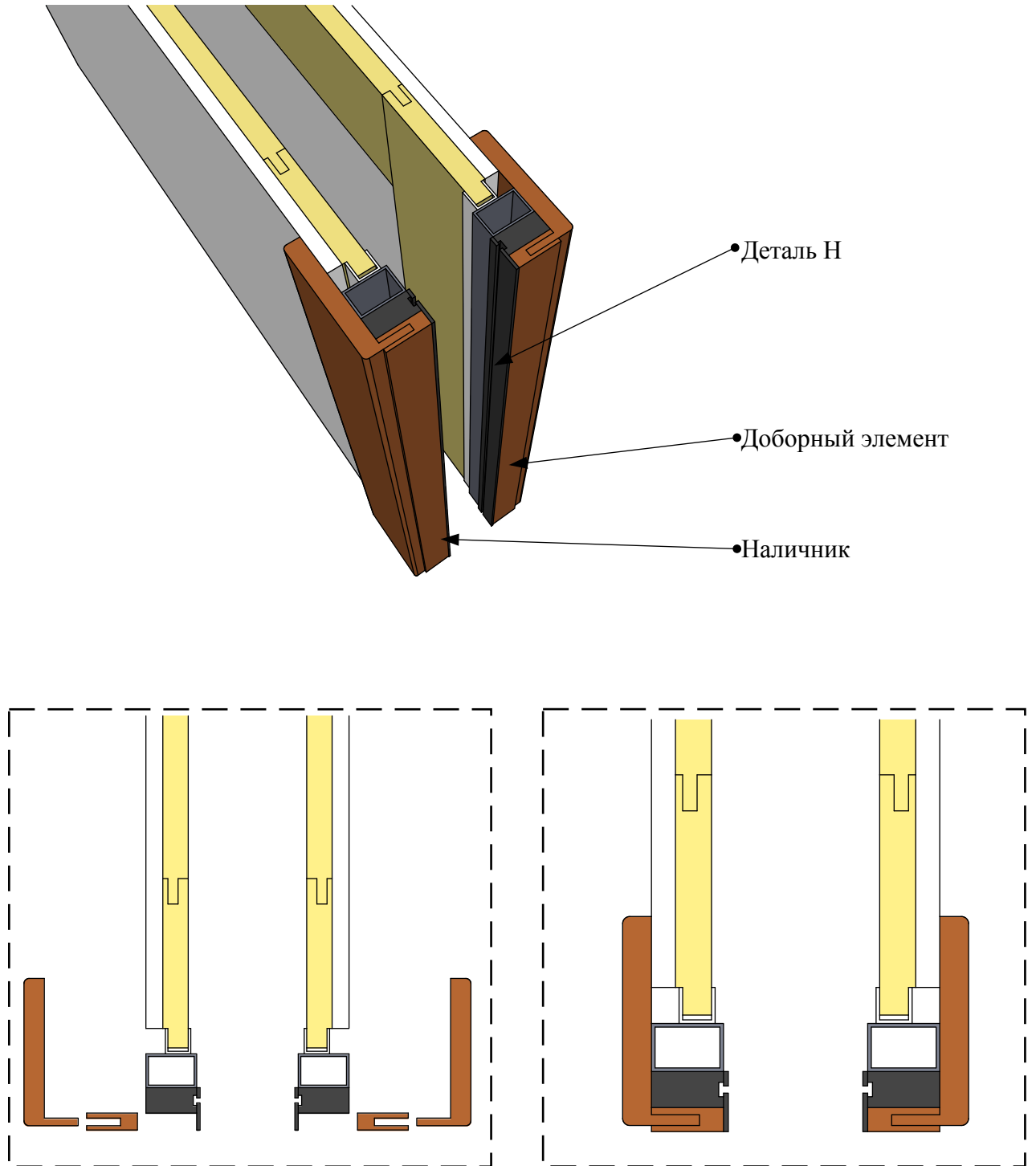


Рисунок 25